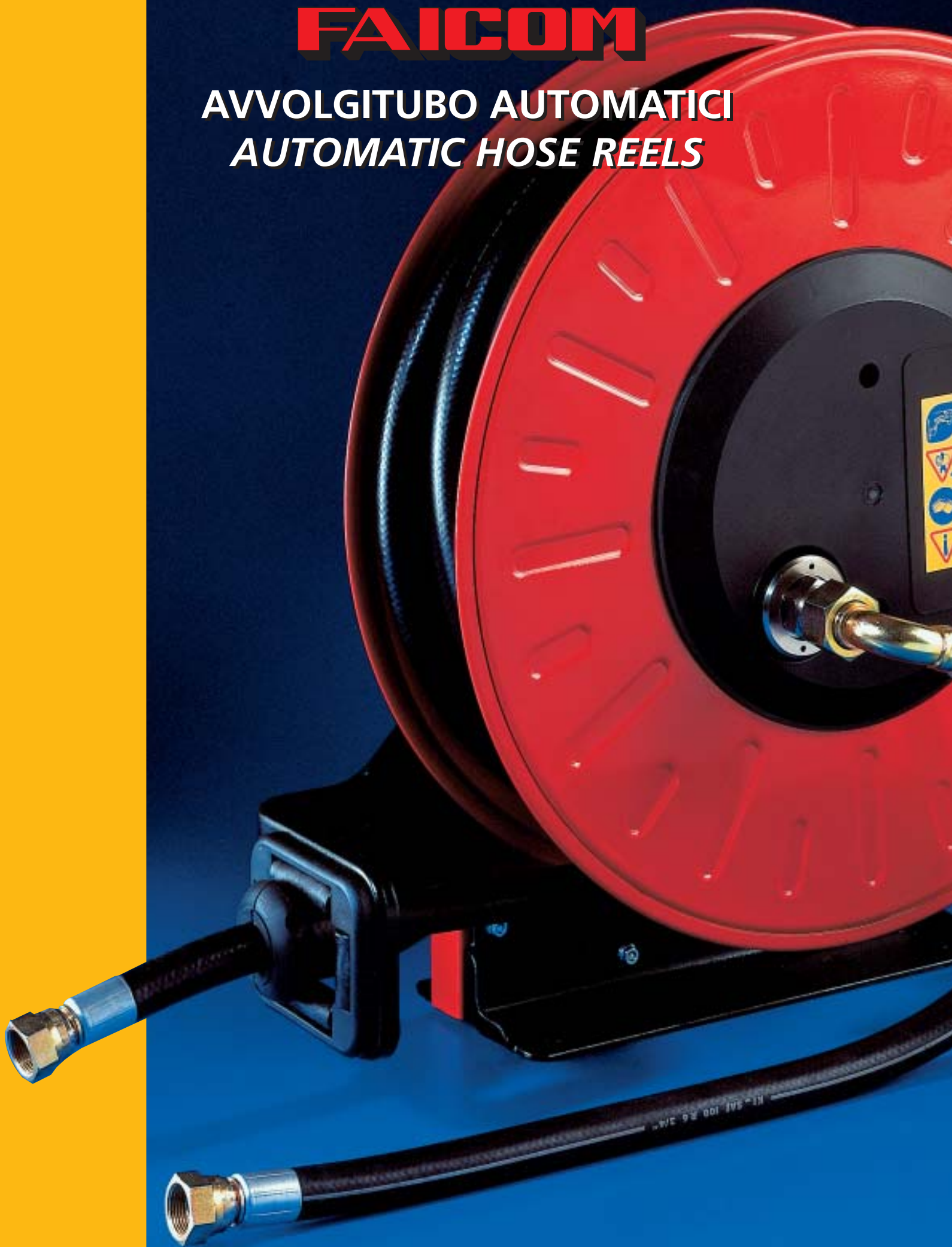


FAICOM

AVVOLGITUBO AUTOMATICI
AUTOMATIC HOSE REELS





AVVOLGITUBO AUTOMATICI AUTOMATIC HOSE REELS

L'impiego di un avvolgitubo comporta notevoli vantaggi:

- **SICUREZZA** perché si elimina il pericolo dei tubi distesi a terra
- **DURATA** maggiore del tubo che essendo avvolto non può subire danni
- **RISPARMIO** di tempo in quanto si evita di districare e raccogliere i tubi a mano
- **COMODITÀ** d'uso perché il tubo viene utilizzato solo per la lunghezza voluta e può essere avvolto automaticamente
- **PRODUTTIVITÀ** maggiore perché gli utensili sono sempre a portata di mano

L'utilizzo di un avvolgitubo che consente l'avvolgimento rapido del tubo rende l'ambiente di lavoro più efficiente ed ordinato.

Gli avvolgitubo FAICOM sono adatti per distribuire aria compressa, acqua a bassa ed alta pressione, olio e grasso.

La costruzione è interamente metallica ed in condizioni d'uso normale non è necessaria alcuna manutenzione.

Using a hose reel can give you considerable advantages:

- **SAFETY** since you avoid the danger of having hoses lying on the floor
- **LONGER** life of the hose that cannot be damaged when rolled up
- **SAVING OF TIME** since the hoses do not need to be disentangled and picked up by hand
- **COMFORTABLE** use because the hose is only used for the desired length and can be automatically wound up
- **HIGHER PRODUCTIVITY** since the tools are always easily reachable

Using a hose reel, which enables a quick winding of the hose, makes the labour place more efficient and tidy.

FAICOM hose reels are suitable for distributing compressed air, low and high pressure water, oil and grease.

They are wholly made of metal and in normal conditions of use they do not need any maintenance.



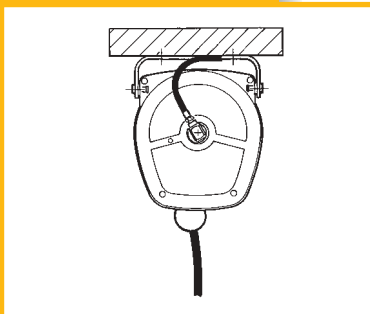
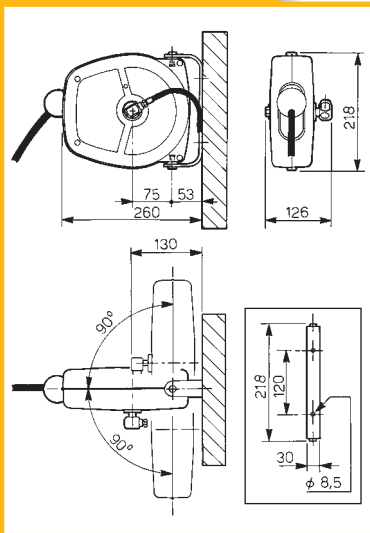
FAICOM

mod. **MP**

PROFESSIONAL



AVVOLGITUBO AUTOMATICO AUTOMATIC HOSE REELS



- Gli avvolgitubo MP, con ritorno automatico a molla, sono adatti per la distribuzione di aria compressa ad uso professionale.
- La struttura, in lamiera d'acciaio stampata e verniciata a polvere epossidica, garantisce robustezza e durata nel tempo.
- Gli apparecchi riavvolgono automaticamente il tubo e danno la possibilità di fermarlo alla lunghezza desiderata.
- Inoltre, il supporto girevole incorporato permette l'orientamento secondo la direzione di utilizzo del tubo.
- Gli avvolgitubo sono forniti completi di tubo di distribuzione in poliuretano rinforzato con treccia tessile.
- A richiesta, può essere fornito il tubo flessibile di collegamento all'impianto.

- *The automatic hose reels model MP for air are for professional use.*
- *The structure is made of moulded steel and painted with electrostatic powder system in order to guarantee a long life of the product.*
- *The hose reels wind the hose automatically and enable the user to stop it any desired length.*
- *Moreover, the incorporated revolving stand allows the hose reels to be oriented according to the use direction of the hose.*
- *The hose reels are supplied complete with the distribution flexible hose in polyurethane reinforced with a textile braid.*
- *At request, the flexible hose for the connection to the system can be supplied.*

Avvolgitubo modello MP completi di tubo / Hose reels model MP with hose

Fluido Fluid	Pressione max. Max. pressure	Codice Code	Entrata Inlet Gas/Bsp	Uscita Outlet Gas/Bsp	Tubo diam. Hose diam. mm	Lungh. tubo Hose length	Peso Weight
Aria/Air	20 Bar/280 PSI	MP200806	3/8" F	1/4" M	PU 8 x 12	6 m/20 ft	3 kg

Le notizie tecniche e i dati sopra indicati non sono impegnativi, la ditta costruttrice si riserva la facoltà di modificarli senza alcun preavviso.

The above technical data are not binding; the producer reserves the right of modifying them without prior notice.

FAICOM

mod. **MN**

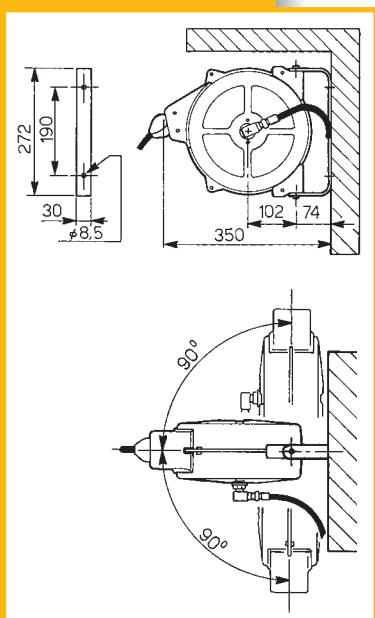
PROFESSIONAL



AVVOLGITUBO AUTOMATICI AUTOMATIC HOSE REELS

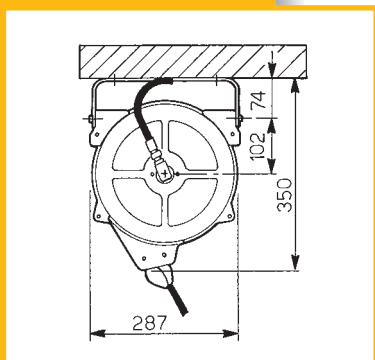


- Gli avvolgitubo MN, con ritorno automatico a molla, sono adatti per la distribuzione di aria compressa ad uso professionale.
- La struttura, in lamiera d'acciaio stampata e verniciata a polvere epossidica, garantisce robustezza e durata nel tempo.
- Gli apparecchi riavvolgono automaticamente il tubo e danno la possibilità di fermarlo alla lunghezza desiderata.
- Inoltre, il supporto girevole incorporato permette l'orientamento secondo la direzione di utilizzo del tubo.
- Gli avvolgitubo sono forniti completi di tubo di distribuzione in poliuretano rinforzato con treccia tessile.
- A richiesta può essere fornito il tubo flessibile di collegamento all'impianto.



- The automatic hose reels model MN for air are for professional use.
- The structure is made of moulded steel and painted with electrostatic powder system in order to guarantee a long life of the product.
- The hose reels wind the hose automatically and enable the user to stop it at any desired length.
- Moreover, the incorporated revolving stand allows the hose reels to be oriented according to the use direction of the hose.
- The hose reels are supplied complete with the distribution flexible hose in polyurethane reinforced with a textile braid.
- At request, we supply the flexible hose for the connection to the system.

Avvolgitubo modello MN completi di tubo / Hose reels model MN with hose							
Fluido Fluid	Pressione max. Max. pressure	Codice Code	Entrata Inlet Gas/Bsp	Uscita Outlet Gas/Bsp	Tubo diam. Hose diam. mm	Lungh. tubo Hose length	Peso Weight
Aria/Air	20 Bar/280 PSI	MN203810	3/8" F	1/4" M	PU 8 x 12	10 m/32 ft	8 kg



Le notizie tecniche e i dati sopra indicati non sono impegnativi, la ditta costruttrice si riserva la facoltà di modificarli senza alcun preavviso.
The above technical data are not binding; the producer reserves the right of modifying them without prior notice.

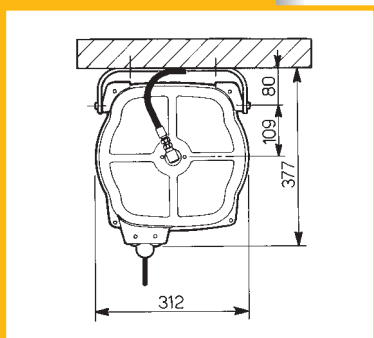
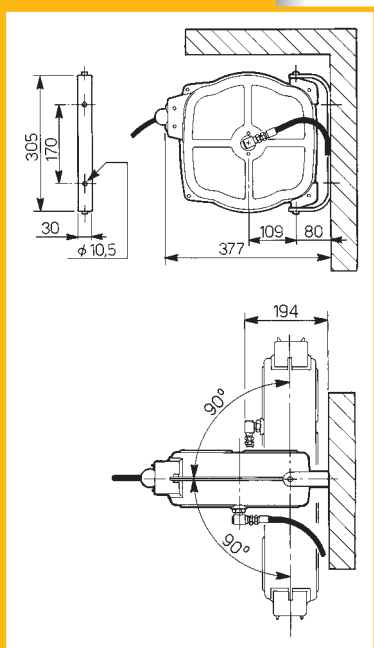
FAICOM

mod. **MD**

PROFESSIONAL



AVVOLGITUBO AUTOMATICI AUTOMATIC HOSE REELS



- Gli avvolgitubo, con ritorno automatico a molla, della serie MD sono adatti per la distribuzione di aria compressa ad uso professionale.
- La struttura, in lamiera d'acciaio stampata e verniciata a polvere epossidica, garantisce robustezza e durata nel tempo.
- Gli apparecchi riavvolgono automaticamente il tubo e danno la possibilità di fermarlo alla lunghezza desiderata.
- Inoltre, il supporto girevole incorporato permette l'orientamento secondo la direzione di utilizzo del tubo.
- Gli avvolgitubo sono forniti completi di tubo di distribuzione in poliuretano rinforzato con treccia tessile e disponibile in due diversi diametri.
- A richiesta, può essere fornito il tubo flessibile di collegamento all'impianto.

- The automatic hose reels range MD for air are for professional use.
- The structure is made of moulded steel and painted with electrostatic powder system in order to guarantee a long life of the product.
- The hose reels wind the hose automatically and enable the user to stop it at any desired length.
- Moreover, the incorporated revolving stand allows the hose reels to be oriented according to the use direction of the hose.
- The hose reels are supplied complete with the distribution flexible hose in polyurethane reinforced with a textile braid and available in two different diameters.
- At request, the flexible hose for the connection to the system can be supplied.

Avvolgitubo modello MD completi di tubo / Hose reels model MD with hose							
Fluido Fluid	Pressione max. Max. pressure	Codice Code	Entrata Inlet Gas/Bsp	Uscita Outlet Gas/Bsp	Tubo diam. Hose diam. mm	Lungh. tubo Hose length	Peso Weight
Aria/Air	20 Bar/280 PSI	MD203812	3/8" F	1/4" M	PU 8 x 12	12 m/40 ft	9 kg
		MD201010	3/8" F	3/8" M	PU 10 x 14	10 m/32 ft	

Le notizie tecniche e i dati sopra indicati non sono impegnativi, la ditta costruttrice si riserva la facoltà di modificarli senza alcun preavviso.

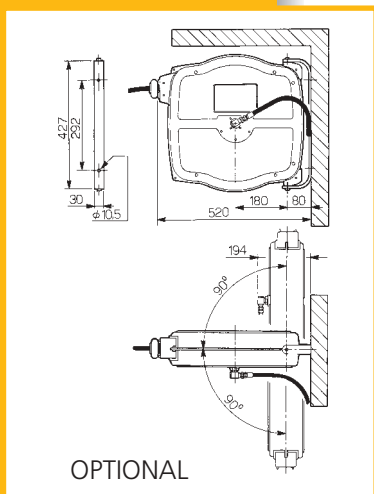
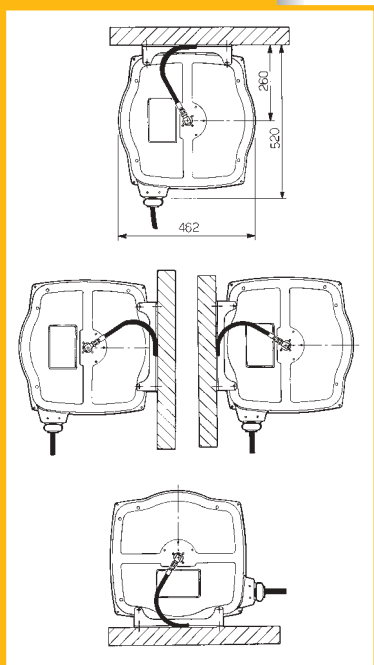
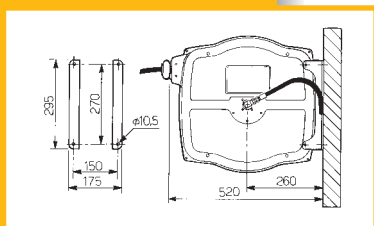
The above technical data are not binding; the producer reserves the right of modifying them without prior notice.

FAICOM

mod. **MC**

SERIE CHIUSA - CLOSED RANGE





AVVOLGITUBO AUTOMATICI AUTOMATIC HOSE REELS

- Gli avvolgitubo, con ritorno automatico a molla, dalla serie MC sono adatti per distribuire fluidi in diverse condizioni di pressione e temperatura.
- La struttura, in lamiera d'acciaio stampata e verniciata a polvere epossidica, garantisce robustezza e durata nel tempo.
- Gli apparecchi riavvolgono automaticamente il tubo e danno la possibilità di fermarlo alla lunghezza desiderata.
- A seconda del diametro e della lunghezza del tubo da avvolgere la serie si suddivide in vari modelli.
- A richiesta possono essere forniti il tubo flessibile di collegamento all'impianto, il supporto girevole che permette l'orientamento secondo la direzione d'utilizzo del tubo e la controstaffa per un fissaggio più rapido dell'avvolgitubo.
- Modelli con tubi speciali possono essere forniti su richiesta.

- The automatic hose reels range MC are suitable to distribute fluids at several pressures and temperatures.
- The structure is made of moulded steel and painted with electrostatic powder system in order to guarantee a long life of the product.
- The hose reels wind the hose automatically and enable the user to stop it at any desired length.
- The range can be divided into different models according to the diameter and to the length of the hose.
- At request, we supply the flexible hose for the connection to the system, the revolving stand for the orientation according to the use direction of the hose and the additional bracket for a quicker fixing of the hose reel.
- At request, models equipped with special hoses can be supplied.

Avvolgitubo modello MC senza tubo / Hose reels model MC without hose

Fluido Fluid	Pressione max. Max. pressure	Codice Code	Entrata Gas Inlet Bsp	Capacità max. Max. capacity
Aria/Air Acqua/Water 40°C Max. Olio/Oil	60 Bar/840 PSI	MC603815ST	3/8" F	15 m/50 ft
		MC601210ST	1/2" M	10 m/32 ft
Aria/Air	18 Bar/250 PSI	MC183820ST	3/8" F	20 m/65 ft
Grasso/Grease	400 Bar/5600 PSI	MC4G1415ST	1/4" F	15 m/50 ft
Acqua/Water 150°C	400 Bar/5600 PSI	MC4H3815ST	3/8" F	15 m/50 ft

Avvolgitubo modello MC completi di tubo / Hose reels model MC with hose

Fluido Fluid	Pressione max. Max. pressure	Codice Code	Entrata Gas Inlet Bsp	Tubo diam. Hose diam.	Lungh. tubo Hose length
Aria/Air Acqua/Water 40°C Max.	18 Bar/250 PSI Tubo in gomma Rubber hose	MC180810	3/8" F	8 x 14	10 m/32 ft
		MC180815	3/8" F	8 x 14	15 m/50 ft
		MC180820	3/8" F	8 x 14	20 m/65 ft
		MC181010	3/8" F	10 x 17	10 m/32 ft
		MC181015	3/8" F	10 x 17	15 m/50 ft
Olio/Oil Acqua/Water 40°C Max.	60 Bar/840 PSI	MC181310	1/2" M	13 x 20	10 m/32 ft
		MC603810	3/8" F	3/8 R1	10 m/32 ft
		MC603815	3/8" F	3/8 R1	15 m/50 ft
Grasso/Grease	400 Bar/5600 PSI	MC601210	1/2" M	1/2 R1	10 m/32 ft
		MC4G1410	1/4" F	1/4 R2	10 m/32 ft
Acqua/Water 150°C	400 Bar/5600 PSI Tubo antimacchia Stainproofhose	MC4G1415	1/4" F	1/4 R2	15 m/50 ft
		MC4H3810	3/8" F	3/8 R2	10 m/32 ft
		MC4H5110	3/8" F	5/16 R2	10 m/32 ft
		MC4H5115	3/8" F	5/16 R2	15 m/50 ft

Le notizie tecniche e i dati sopra indicati non sono impegnativi, la ditta costruttrice si riserva la facoltà di modificarli senza alcun preavviso.
The above technical data are not binding; the producer reserves the right of modifying them without prior notice.

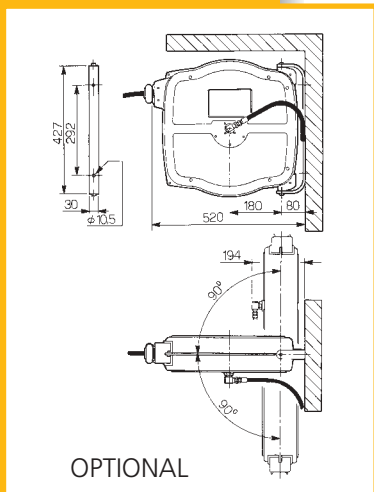
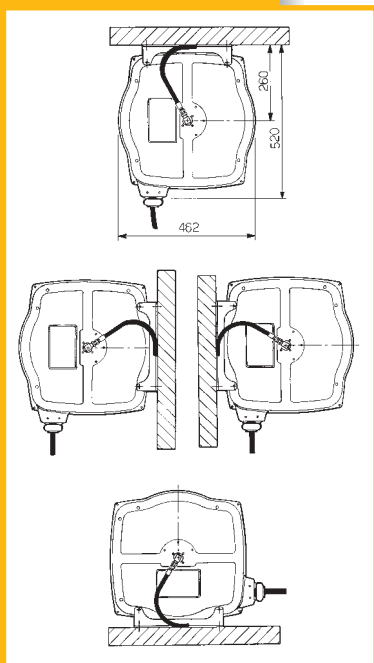
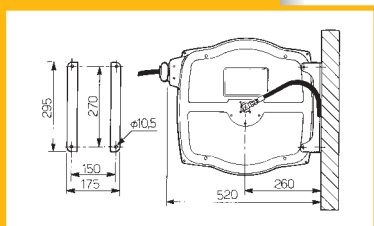
FAICOM

mod. **MCX**

ACCIAIO INOX - STAINLESS STEEL



AVVOLGITUBO AUTOMATICI AUTOMATIC HOSE REELS



- Gli avvolgitubo, con ritorno automatico a molla, dalla serie MCX sono principalmente impiegati per il lavaggio con acqua calda ad alta e bassa pressione.
- La struttura, in lamiera d'acciaio inox AISI 304, permette l'utilizzo in ambienti in cui è richiesta una buona resistenza alla corrosione ed in particolare nelle industrie alimentari. Possono essere applicati in grandi cucine, macelli, caseifici, industrie agroalimentari, chimiche, farmaceutiche e piscine.
- Gli apparecchi riavvolgono automaticamente il tubo e danno la possibilità di fermarlo alla lunghezza desiderata.
- A seconda del diametro e della lunghezza del tubo da avvolgere la serie si suddivide in vari modelli.
- A richiesta, possono essere forniti il tubo flessibile di collegamento all'impianto ed il supporto girevole che permette l'orientamento secondo la direzione di utilizzo del tubo.
- The automatic hose reels MCX range are suitable for hot water cleaning, at low and high pressure.
- The structure is wholly made of AISI 304 stainless steel and this version is the most suitable to be used in environments requiring a good resistance to corrosion and particularly in food factories. They can be used in big kitchens, slaughter houses, dairies, chemical and pharmaceuticals industries, swimming pools.
- The hose reels wind the hose automatically and enable the user to stop it at any desired length.
- The range can be divided into different models according to the diameter and to the length of the hose.
- At request, we can supply the flexible hose for the connection to the system and the revolving stand which allows the hose reel orientation according to the use direction of the hose.

Avvolgitubo modello MCX senza tubo / Hose reels model MCX without hose				
Fluido Fluid	Pressione max. Max. pressure	Codice Code	Entrata Gas Inlet Bsp	Capacità max. Max. capacity
Acqua/Water 100°C	60 Bar/840 PSI	MCX601210ST	1/2" M	10 m/32 ft
Acqua/Water 150°C	400 Bar/5600 PSI	MCX4H3815ST	3/8" F	15 m/50 ft
Avvolgitubo modello MCX completi di tubo / Hose reels model MCX with hose				
Fluido Fluid	Pressione max. Max. pressure	Codice Code	Tubo diam. Hose diam.	Lungh. tubo Hose length
Acqua/Water 80°C	10 Bar/140 PSI Tubo antimacchia Stainproof hose	MCX101310K	13 x 21	10 m/32 ft
Acqua/Water 150°C	400 Bar/5600 PSI Tubo antimacchia Stainproof hose	MCX4H3810	3/8" R2	10 m/32 ft
		MCX4H5110	5/16" R2	10 m/32 ft
		MCX4H5115	5/16" R2	15 m/50 ft

Le notizie tecniche e i dati sopra indicati non sono impegnativi, la ditta costruttrice si riserva la facoltà di modificarli senza alcun preavviso.
The above technical data are not binding; the producer reserves the right of modifying them without prior notice.

FAICOM

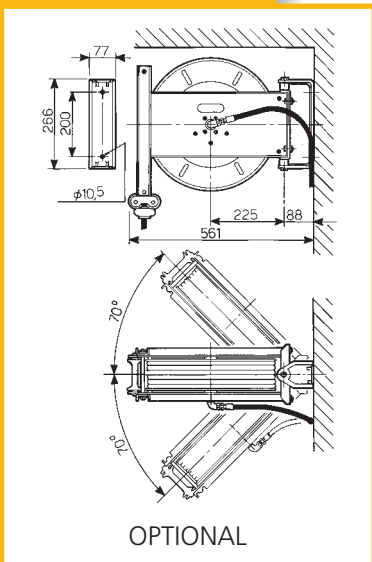
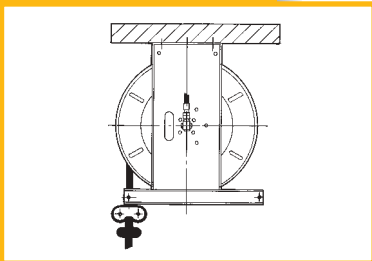
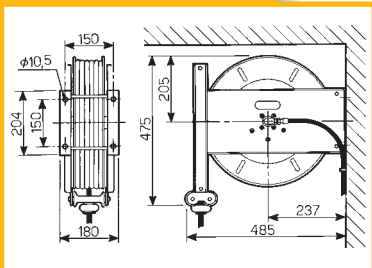
mod. **A**

SERIE APERTA - OPEN RANGE



mod. A

SERIE APERTA - OPEN RANGE



AVVOLGITUBO AUTOMATICI AUTOMATIC HOSE REELS

- Gli avvolgitubo, con ritorno automatico a molla, della serie A sono adatti per distribuire fluidi in diverse condizioni di pressione e temperatura.
 - La struttura, in lamiera d'acciaio stampata e verniciata a polvere epossidica, garantisce robustezza e durata nel tempo.
 - Gli apparecchi riavvolgono automaticamente il tubo e danno la possibilità di fermarlo alla lunghezza desiderata.
 - A seconda del diametro e della lunghezza del tubo da avvolgere la serie si suddivide in vari modelli.
 - A richiesta, possono essere forniti il tubo flessibile di collegamento all'impianto ed il supporto girevole che permette l'orientamento secondo la direzione di utilizzo del tubo.
 - Modelli con tubi speciali possono essere forniti su richiesta.
- The automatic hose reels range A are suitable to distribute fluids at several pressures and temperatures.
 - The structure is made of moulded steel and painted with electrostatic powder system in order to guarantee a long life of the product.
 - The hose reels wind the hose automatically and enable the user to stop it at any desired length.
 - The range can be divided into different models according to the diameter and to the length of the hose.
 - At request, we can supply the flexible hose for the connection to the system and the revolving stand which allows the hose reel orientation according to the use direction of the hose.
 - At request, models equipped with special hoses can be supplied.

Avvolgitubo modello A senza tubo / Hose reels model A without hose				
Fluido Fluid	Pressione max. Max. pressure	Codice Code	Entrata Gas Inlet Bsp	Capacità max. Max. capacity
Aria/Air Acqua/Water 40°C Max. Olio/Oil	60 Bar/840 PSI	A603815ST	3/8" F	15 m/50 ft
		A601215ST	1/2" M	15 m/50 ft
Aria/Air	18 Bar/250 PSI	A183820ST	3/8" F	20 m/65 ft
Grasso/Grease	400 Bar/5600 PSI	A4G1415ST	1/4" F	15 m/50 ft
Acqua/Water 150°C	400 Bar/5600 PSI	A4H3815ST	3/8" F	15 m/50 ft

Avvolgitubo modello A completi di tubo / Hose reels model A with hose					
Fluido Fluid	Pressione max. Max. pressure	Codice Code	Entrata Gas Inlet Bsp	Tubo diam. Hose diam.	Lungh. tubo Hose length
Aria/Air Acqua/Water 40°C Max.	18 Bar/250 PSI Tubo in gomma Rubber hose	A180810	3/8" F	8 x 14	10 m/32 ft
		A180815	3/8" F	8 x 14	15 m/50 ft
		A180820	3/8" F	8 x 14	20 m/65 ft
		A181010	3/8" F	10 x 17	10 m/32 ft
		A181015	3/8" F	10 x 17	15 m/50 ft
		A181020	3/8" F	10 x 17	20 m/65 ft
		A181310	1/2" M	13 x 20	10 m/32 ft
Olio/Oil Acqua/Water 40°C Max.	60 Bar/840 PSI	A603810	3/8" F	3/8 R1	10 m/32 ft
		A603815	3/8" F	3/8 R1	15 m/50 ft
		A601210	1/2" M	1/2 R1	10 m/32 ft
		A601215	1/2" M	1/2 R1	15 m/50 ft
Grasso/Grease	400 Bar/5600 PSI	A4G1410	1/4" F	1/4 R2	10 m/32 ft
		A4G1415	1/4" F	1/4 R2	15 m/50 ft
Acqua/Water 150°C	400 Bar/5600 PSI Tubo antimacchia Stainproof hose	A4H3810	3/8" F	3/8 R2	10 m/32 ft
		A4H3815	3/8" F	3/8 R2	15 m/50 ft
		A4H5110	3/8" F	5/16 R2	10 m/32 ft
		A4H5115	3/8" F	5/16 R2	15 m/50 ft

Le notizie tecniche e i dati sopra indicati non sono impegnativi, la ditta costruttrice si riserva la facoltà di modificarli senza alcun preavviso.

The above technical data are not binding; the producer reserves the right of modifying them without prior notice.

FAICOM

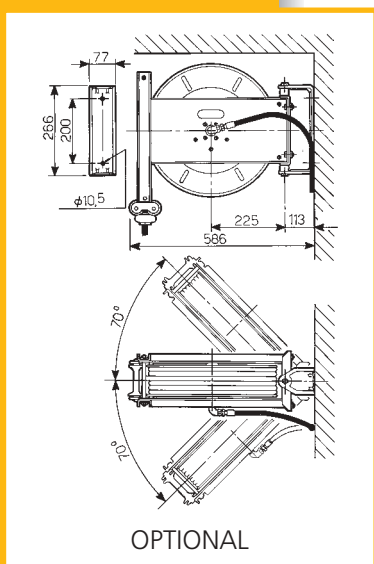
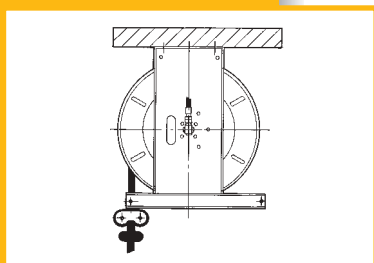
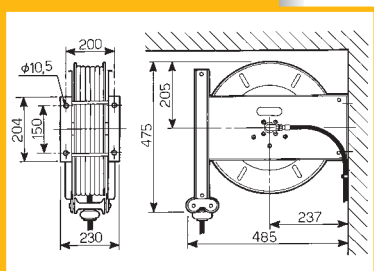
mod. **AL**

SERIE APERTA - OPEN RANGE



mod. AL

SERIE APERTA - OPEN RANGE



AVVOLGITUBO AUTOMATICI AUTOMATIC HOSE REELS

- Gli avvolgitubo, con ritorno automatico a molla, della serie AL sono adatti per distribuire fluidi in diverse condizioni di pressione e temperatura.
 - La struttura, in lamiera d'acciaio stampata e verniciata a polvere epossidica, garantisce robustezza e durata nel tempo.
 - Gli apparecchi riavvolgono automaticamente il tubo e danno la possibilità di fermarlo alla lunghezza desiderata.
 - A seconda del diametro e della lunghezza del tubo da avvolgere la serie si suddivide in vari modelli.
 - A richiesta, possono essere forniti il tubo flessibile di collegamento all'impianto ed il supporto girevole che permette l'orientamento secondo la direzione di utilizzo del tubo.
 - Modelli con tubi speciali possono essere forniti su richiesta.
- The automatic hose reels range AL are suitable to distribute fluids at several pressures and temperatures.
 - The structure is made of moulded steel and painted with electrostatic powder system in order to guarantee a long life of the product.
 - The hose reels wind the hose automatically and enable the user to stop it at any desired length.
 - The range can be divided into different models according to the diameter and to the length of the hose.
 - At request, we can supply the flexible hose for the connection to the system and the revolving stand which allows the hose reel orientation according to the use direction of the hose.
 - At request, models equipped with special hoses can be supplied.

Avvolgitubo modello AL senza tubo / Hose reels model AL without hose				
Fluido Fluid	Pressione max. Max. pressure	Codice Code	Entrata Gas Inlet Bsp	Capacità max. Max. capacity
Aria/Air Acqua/Water 40°C Max. Olio/Oil	60 Bar/840 PSI	AL603820ST	3/8" F	20 m
		AL601220ST	1/2" M	20 m
Aria/Air	18 Bar/250 PSI	AL183825ST	3/8" F	25 m
Grasso/Grease	400 Bar/5600 PSI	AL4G1420ST	1/4" F	20 m
Acqua/Water 150°C	400 Bar/5600 PSI	AL4H3820ST	3/8" F	20 m

Avvolgitubo modello AL completi di tubo / Hose reels model AL with hose					
Fluido Fluid	Pressione max. Max. pressure	Codice Code	Entrata Gas Inlet Bsp	Tubo diam. Hose diam.	Lungh. tubo Hose length
Aria/Air Acqua/Water 40°C Max.	18 Bar/250 PSI Tubo in gomma Rubber hose	AL180825	3/8" F	8 x 14	25 m/80 ft
		AL181020	3/8" F	10 x 17	20 m/65 ft
		AL181025	3/8" F	10 x 17	25 m/80 ft
		AL181315	1/2" M	13 x 20	15 m/50 ft
		AL181320	1/2" M	13 x 20	20 m/65 ft
		AL181610	1/2" M	16 x 23	10 m/32 ft
AL181615	1/2" M	16 x 23	15 m/50 ft		
Olio/Oil Acqua/Water 40°C Max.	60 Bar/840 PSI	AL603820	3/8" F	3/8 R1	20 m/65 ft
		AL601220	1/2" M	1/2 R1	20 m/65 ft
Grasso/Grease	400 Bar/5600 PSI	AL4G1420	1/4" F	1/4 R2	20 m/65 ft
Acqua/Water 150°C	400 Bar/5600 PSI Tubo antimacchia Stainproof hose	AL4H3820	3/8" F	3/8 R2	20 m/65 ft
		AL4H5120	3/8" F	5/16 R2	20 m/65 ft

Le notizie tecniche e i dati sopra indicati non sono impegnativi, la ditta costruttrice si riserva la facoltà di modificarli senza alcun preavviso.

The above technical data are not binding: the producer reserves the right of modifying them without prior notice.

FAICOM

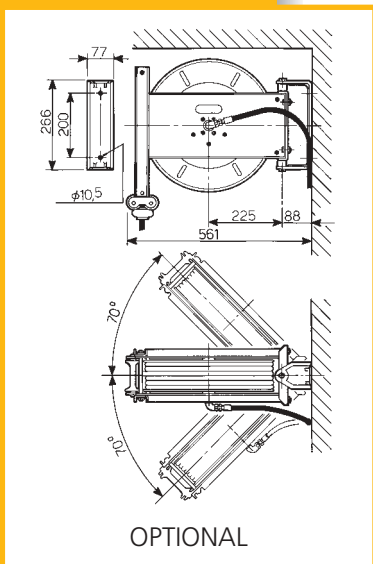
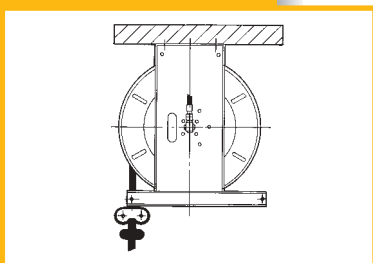
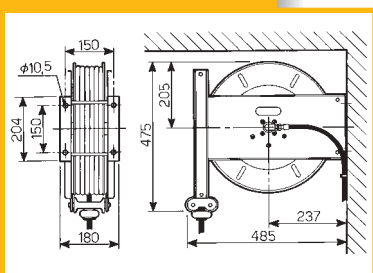
mod. **AX**

ACCIAIO INOX - STAINLESS STEEL



mod. AX

ACCIAIO INOX - STAINLESS STEEL



AVVOLGITUBO AUTOMATICI AUTOMATIC HOSE REELS

- Gli avvolgitubo, con ritorno automatico a molla, della serie AX sono principalmente impiegati per il lavaggio con acqua calda ad alta e bassa pressione.
 - La struttura, in lamiera d'acciaio inox AISI 304, permette l'utilizzo in ambienti in cui è richiesta una buona resistenza alla corrosione ed in particolare nelle industrie alimentari. Possono essere applicati in grandi cucine, macelli, caseifici, industrie agroalimentari, chimiche, farmaceutiche e piscine.
 - Gli apparecchi riavvolgono automaticamente il tubo e danno la possibilità di fermarlo alla lunghezza desiderata.
 - A seconda del diametro e della lunghezza del tubo da avvolgere la serie si suddivide in vari modelli.
 - A richiesta, possono essere forniti il tubo flessibile di collegamento all'impianto ed il supporto girevole che permette l'orientamento secondo la direzione di utilizzo del tubo.
- The automatic hose reels AX range are suitable for hot water cleaning, at low and high pressure.
 - The structure is wholly made of AISI 304 stainless steel and this version is the most suitable to be used in environments requiring a good resistance to corrosion and particularly in food factories. They can be used in big kitchens, slaughter houses, dairies, chemical and pharmaceuticals industries, swimming pools.
 - The hose reels wind the hose automatically and enable the user to stop it at any desired length.
 - The range can be divided into different models according to the diameter and to the length of the hose.
 - At request, we can supply the flexible hose for the connection to the system and the revolving stand which allows the hose reel orientation according to the use direction of the hose.

Avvolgitubo modello AX senza tubo / Hose reels model AX without hose				
Fluido Fluid	Pressione max. Max. pressure	Codice Code	Entrata Gas Inlet Bsp	Capacità max. Max. capacity
Acqua/Water 100°C	60 Bar/840 PSI	AX601215ST	1/2" M	15 m/50 ft
Acqua/Water 150°C	400 Bar/5600 PSI	AX4H3815ST	3/8" F	15 m/50 ft

Avvolgitubo modello AX completi di tubo / Hose reels model AX with hose				
Fluido Fluid	Pressione max. Max. pressure	Codice Code	Tubo diam. Hose diam.	Lungh. tubo Hose length
Acqua/Water 80°C	10 Bar/140 PSI	AX101310K	13 x 21	10 m/32 ft
	Tubo antimacchia	AX101315K	13 x 21	15 m/50 ft
	Stainproof hose	AX101610K	16 x 24	10 m/32 ft
Acqua/Water 150°C	400 Bar/5600 PSI	AX4H3810	3/8" R2	10 m/32 ft
	Tubo antimacchia	AX4H3815	3/8" R2	15 m/50 ft
	Stainproof hose	AX4H5110	5/16" R2	10 m/32 ft
		AX4H5115	5/16" R2	15 m/50 ft

Le notizie tecniche e i dati sopra indicati non sono impegnativi, la ditta costruttrice si riserva la facoltà di modificarli senza alcun preavviso.

The above technical data are not binding; the producer reserves the right of modifying them without prior notice.

FAICOM

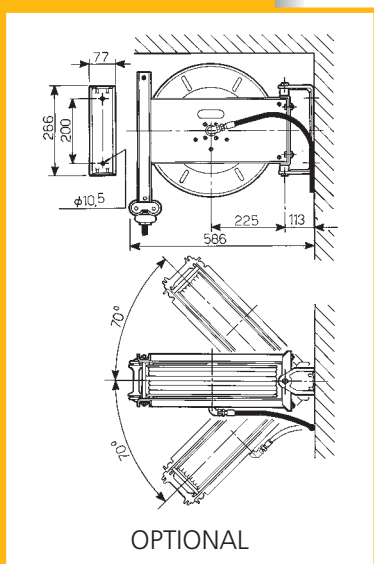
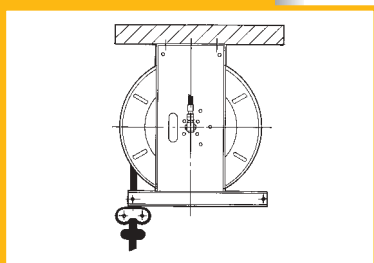
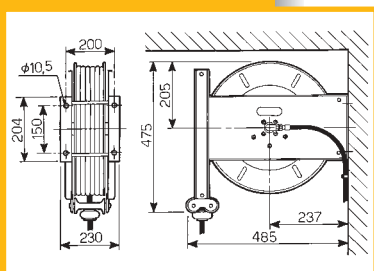
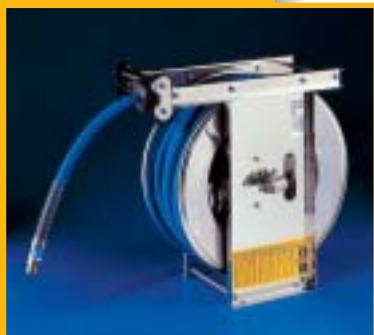
mod. **ALX**

ACCIAIO INOX - STAINLESS STEEL



mod. ALX

ACCIAIO INOX - STAINLESS STEEL



AVVOLGITUBO AUTOMATICI AUTOMATIC HOSE REELS

- Gli avvolgitubo, con ritorno automatico a molla, della serie ALX sono principalmente impiegati per il lavaggio con acqua calda ad alta e bassa pressione.
 - La struttura, in lamiera d'acciaio inox AISI 304 permette l'utilizzo in ambienti in cui è richiesta una buona resistenza alla corrosione ed in particolare nelle industrie alimentari. Possono essere applicati in grandi cucine, macelli, caseifici, industrie agroalimentari, chimiche, farmaceutiche e piscine.
 - Gli apparecchi riavvolgono automaticamente il tubo e danno la possibilità di fermarlo alla lunghezza desiderata.
 - A seconda del diametro e della lunghezza del tubo da avvolgere la serie si suddivide in vari modelli.
 - A richiesta, possono essere forniti il tubo flessibile di collegamento all'impianto ed il supporto girevole che permette l'orientamento secondo la direzione di utilizzo del tubo.
- *The automatic hose reels range ALX are suitable for hot water cleaning, at low and high pressure.*
 - *The structure is wholly made of AISI 304 stainless steel and this version is the most suitable to be used in environments requiring a good resistance to corrosion and particularly in food factories. They can be used in big kitchens, slaughter houses, dairies, chemical and pharmaceuticals industries, swimming pools.*
 - *The hose reels wind the hose automatically and enable the user to stop it at any desired length.*
 - *The range can be divided into different models according to the diameter and to the length of the hose.*
 - *At request, we can supply the flexible hose for the connection to the system and the revolving stand which allows the hose reel orientation according to the use direction of the hose.*

Avvolgitubo modello ALX senza tubo / Hose reels model ALX without hose

Fluido Fluid	Pressione max. Max. pressure	Codice Code	Entrata Gas Inlet Bsp	Capacità max. Max. capacity
Acqua/Water 100°C	60 Bar/840 PSI	ALX601220ST	1/2" M	20 m/65 ft
Acqua/Water 150°C	400 Bar/5600 PSI	ALX4H3820ST	3/8" F	20 m/65 ft

Avvolgitubo modello ALX completi di tubo / Hose reels model ALX with hose

Fluido Fluid	Pressione max. Max. pressure	Codice Code	Tubo diam. Hose diam.	Lungh. tubo Hose length
Acqua/Water 80°C	10 Bar/140 PSI Tubo antimacchia Stainproof hose	ALX101320K ALX101615K	13 x 21 16 x 24	20 m/65 ft 15 m/50 ft
Acqua/Water 150°C	400 Bar/5600 PSI Tubo antimacchia Stainproof hose	ALX4H3820 ALX4H5120	3/8" R2 5/16" R2	20 m/65 ft 20 m/65 ft

Le notizie tecniche e i dati sopra indicati non sono impegnativi, la ditta costruttrice si riserva la facoltà di modificarli senza alcun preavviso.

The above technical data are not binding: the producer reserves the right of modifying them without prior notice.

FAICOM

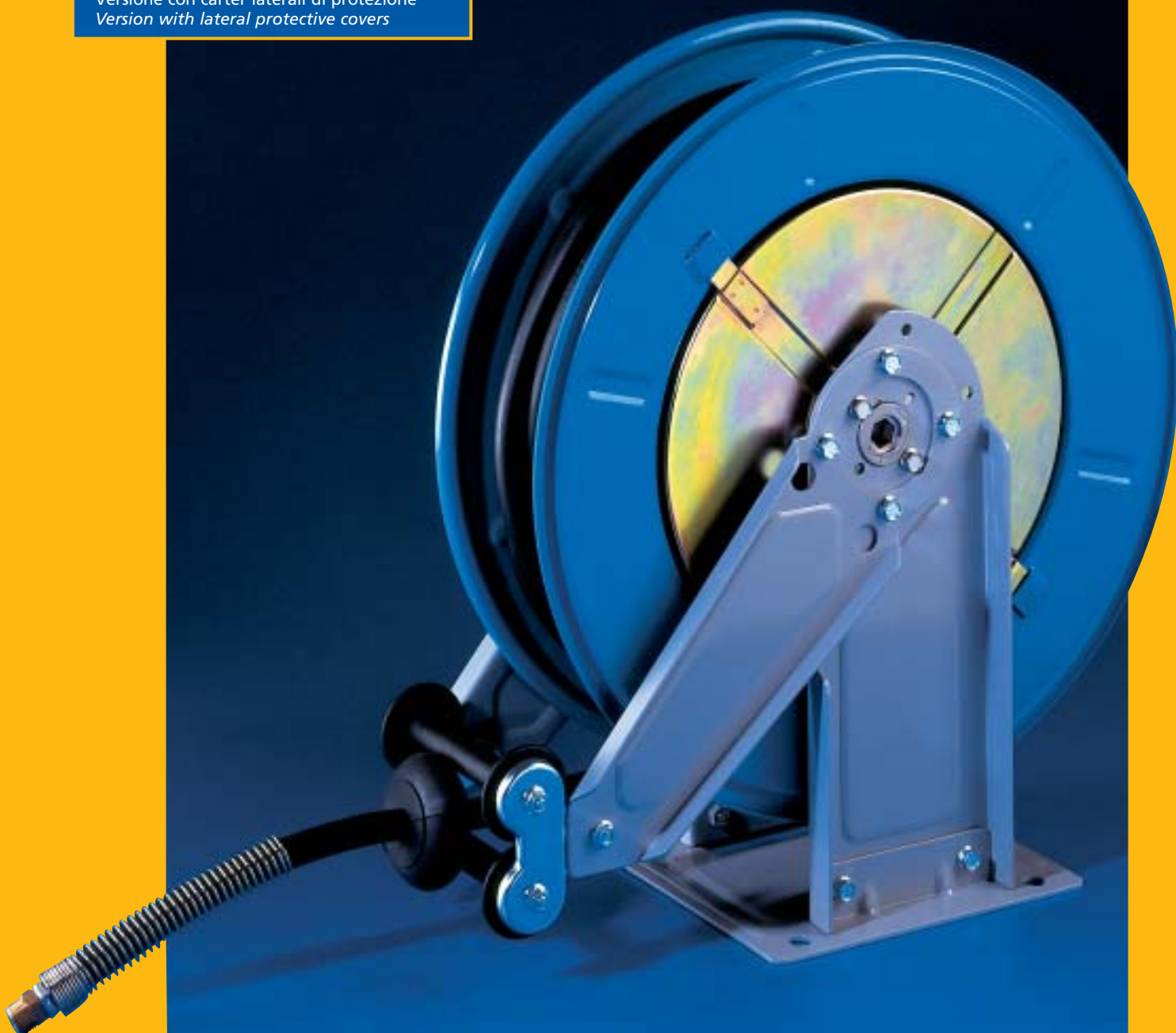
V mod.

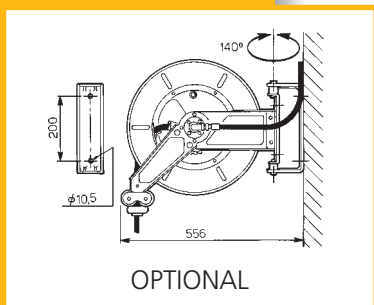
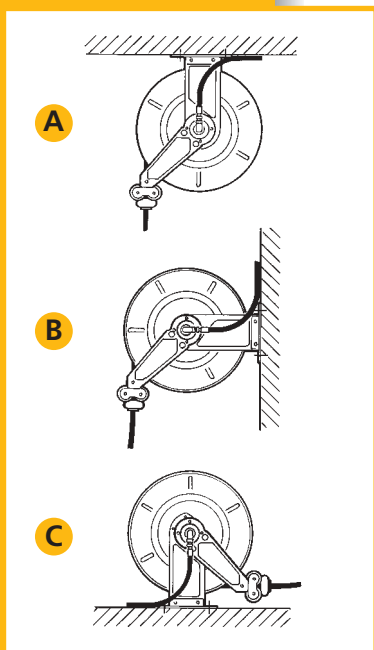
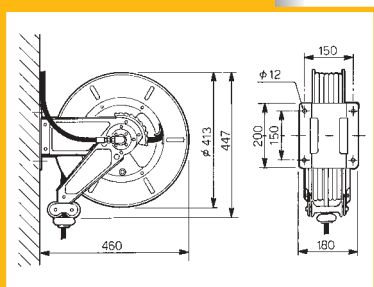
SERIE APERTA - OPEN RANGE



OPTIONAL

Versione con carter laterali di protezione
Version with lateral protective covers





AVVOLGITUBO AUTOMATICI AUTOMATIC HOSE REELS

- Gli avvolgitubo, con ritorno automatico a molla, della serie V sono adatti per distribuire fluidi in diverse condizioni di pressione e temperatura. La struttura, in lamiera d'acciaio stampata e verniciata a polvere epossidica, garantisce robustezza e durata nel tempo.
- La speciale costruzione di tipo aperto facilita le operazioni di montaggio e sostituzione del tubo e permette di controllarne il riavvolgimento. È possibile fissare i bracci guidatubo in tre diverse posizioni secondo l'installazione e la direzione d'utilizzo del tubo (vedi A-B-C).
- In relazione al diametro e alla lunghezza del tubo la serie si compone di vari modelli. Versioni con tubi speciali possono essere realizzate a richiesta.
- Il dispositivo per il bloccaggio del tubo è montato di serie; a richiesta possono essere forniti i carter laterali di protezione, il tubo flessibile di collegamento all'impianto ed il supporto girevole per il fissaggio a parete.
- The automatic hose reels V range are suitable to distribute fluids at several pressures and temperatures. The structure, made of moulded steel and painted with electrostatic powder system, guarantees a long life of the product.
- The special open construction facilitates the mounting and replacement of the hose and it enable the operator to check the rewinding. The hose-guide arms can be fixed in three different positions according to the installation and to the use direction of the hose (see A-B-C).
- The range is divided into different models according to the diameter and to the length of the hose. At request, versions equipped with special hoses can be supplied.
- Standard locking device; at request, we supply the lateral protective covers, the flexible hose for the connection to the system and the revolving stand for the fixing to the wall.

Avvolgitubo modello V senza tubo / Hose reels model V without hose

Fluido Fluid	Pressione max. Max. pressure	Codice Code	Entrata Gas Inlet Bsp	Capacità max. Max. capacity
Aria/Air Acqua/Water 40°C Max. Olio/Oil	60 Bar/840 PSI	V603815ST	3/8" F	15 m/50 ft
		V601215ST	1/2" M	15 m/50 ft
Aria/Air Grasso/Grease	18 Bar/250 PSI	V183820ST	3/8" F	20 m/65 ft
	400 Bar/5600 PSI	V4G1415ST	1/4" F	15 m/50 ft
Acqua/Water 150°C	400 Bar/5600 PSI	V4H3815ST	3/8" F	15 m/50 ft

Avvolgitubo modello V completi di tubo / Hose reels model V with hose

Fluido Fluid	Pressione max. Max. pressure	Codice Code	Entrata Gas Inlet Bsp	Tubo diam. Hose diam.	Lungh. tubo Hose length
Aria/Air Acqua/Water 40°C Max.	18 Bar/250 PSI Tubo in gomma Rubber hose	V180810	3/8" F	8 x 14	10 m/32 ft
		V180815	3/8" F	8 x 14	15 m/50 ft
		V180820	3/8" F	8 x 14	20 m/65 ft
		V181010	3/8" F	10 x 17	10 m/32 ft
		V181015	3/8" F	10 x 17	15 m/50 ft
		V181020	3/8" F	10 x 17	20 m/65 ft
		V181310	1/2" M	13 x 20	10 m/32 ft
V181315	1/2" M	13 x 20	15 m/50 ft		
Olio/Oil Acqua/Water 40°C Max.	60 Bar/840 PSI	V603810	3/8" F	3/8 R1	10 m/32 ft
		V603815	3/8" F	3/8 R1	15 m/50 ft
		V601210	1/2" M	1/2 R1	10 m/32 ft
		V601215	1/2" M	1/2 R1	15 m/50 ft
Grasso/Grease	400 Bar/5600 PSI	V4G1410	1/4" F	1/4 R2	10 m/32 ft
		V4G1415	1/4" F	1/4 R2	15 m/50 ft
Acqua/Water 150°C	400 Bar/5600 PSI Tubo antimacchia Stainproof hose	V4H3810	3/8" F	3/8 R2	10 m/32 ft
		V4H3815	3/8" F	3/8 R2	15 m/50 ft
		V4H5110	3/8" F	5/16 R2	10 m/32 ft
		V4H5115	3/8" F	5/16 R2	15 m/50 ft

Le notizie tecniche e i dati sopra indicati non sono impegnativi, la ditta costruttrice si riserva la facoltà di modificarli senza alcun preavviso.

The above technical data are not binding; the producer reserves the right of modifying them without prior notice.

FAICOM

VL

mod.

SERIE APERTA - OPEN RANGE



OPTIONAL

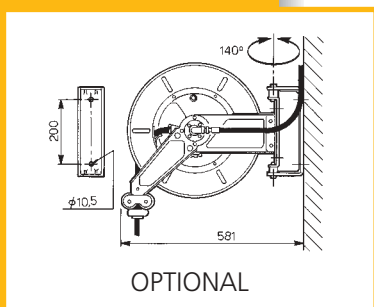
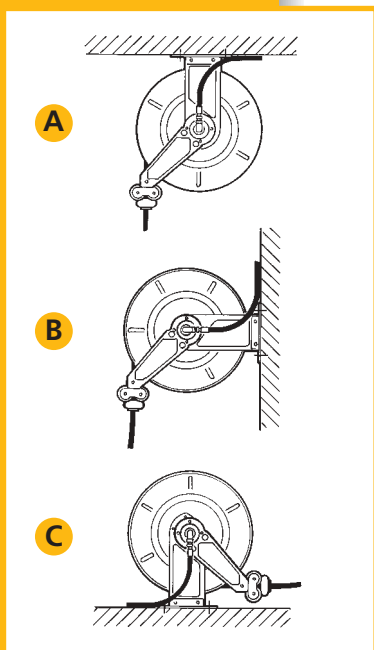
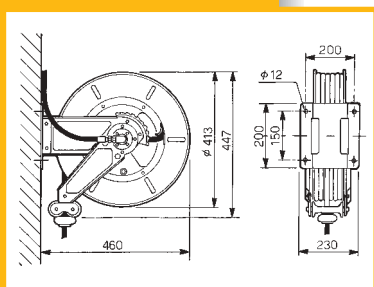
Versione con carter laterali di protezione
Version with lateral protective covers



VL

mod.

SERIE APERTA - OPEN RANGE



AVVOLGITUBO AUTOMATICI AUTOMATIC HOSE REELS

- Gli avvolgitubo, con ritorno automatico a molla, della serie VL sono adatti per distribuire fluidi in diverse condizioni di pressione e temperatura. La struttura, in lamiera d'acciaio stampata e verniciata a polvere epossidica, garantisce robustezza e durata nel tempo.
 - La speciale costruzione di tipo aperto facilita le operazioni di montaggio e sostituzione del tubo e permette di controllarne il riavvolgimento. È possibile fissare i bracci guidatubo in tre diverse posizioni secondo l'installazione e la direzione d'utilizzo del tubo (vedi A-B-C).
 - In relazione al diametro e alla lunghezza del tubo la serie si compone di vari modelli. Versioni con tubi speciali possono essere realizzate a richiesta.
 - Il dispositivo per il bloccaggio del tubo è montato di serie; a richiesta possono essere forniti i carter laterali di protezione, il tubo flessibile di collegamento all'impianto ed il supporto girevole per il fissaggio a parete.
- The automatic hose reels VL range are suitable to distribute fluids at several pressures and temperatures. The structure, made of moulded steel and painted with electrostatic powder system, guarantees a long life of the product.
 - The special open construction facilitates the mounting and replacement of the hose and it enable the operator to check the rewinding. The hose-guide arms can be fixed in three different positions according to the installation and to the use direction of the hose (see A-B-C).
 - The range is divided into different models according to the diameter and to the length of the hose. At request, versions equipped with special hoses can be supplied.
 - Standard locking device; at request, we supply the lateral protective covers, the flexible hose for the connection to the system and the revolving stand for the fixing to the wall.

Avvolgitubo modello VL senza tubo / Hose reels model VL without hose				
Fluido Fluid	Pressione max. Max. pressure	Codice Code	Entrata Gas Inlet Bsp	Capacità max. Max. capacity
Aria/Air	60 Bar/840 PSI	VL603820ST	3/8" F	20 m/65 ft
Acqua/Water 40°C Max.		VL601220ST	1/2" M	20 m/65 ft
Olio/Oil	18 Bar/250 PSI	VL183825ST	3/8" F	25 m/80 ft
Grasso/Grease	400 Bar/5600 PSI	VL4G1420ST	1/4" F	20 m/65 ft
Acqua/Water 150°C	400 Bar/5600 PSI	VL4H3820ST	3/8" F	20 m/65 ft

Avvolgitubo modello VL completi di tubo / Hose reels model VL with hose					
Fluido Fluid	Pressione max. Max. pressure	Codice Code	Entrata Gas Inlet Bsp	Tubo diam. Hose diam.	Lungh. tubo Hose length
Aria/Air Acqua/Water 40°C Max.	18 Bar/250 PSI Tubo in gomma Rubber hose	VL180825	3/8" F	8 x 14	25 m/80 ft
		VL181020	3/8" F	10 x 17	20 m/65 ft
		VL181025	3/8" F	10 x 17	25 m/80 ft
		VL181315	1/2" M	13 x 20	15 m/50 ft
		VL181320	1/2" M	13 x 20	20 m/65 ft
		VL181610	1/2" M	16 x 23	10 m/32 ft
VL181615	1/2" M	16 x 23	15 m/50 ft		
Olio/Oil Acqua/Water 40°C Max.	60 Bar/840 PSI	VL603820 VL601220	3/8" F 1/2" F	3/8 R1 1/2 R1	20 m/65 ft 20 m/65 ft
Grasso/Grease	400 Bar/5600 PSI	VL4G1420	1/4" F	1/4 R2	20 m/65 ft
Acqua/Water 150°C	400 Bar/5600 PSI Tubo antimacchia Stainproof hose	VL4H3820 VL4H5120	3/8" F 3/8" F	3/8 R2 5/16 R2	20 m/65 ft 20 m/65 ft

Le notizie tecniche e i dati sopra indicati non sono impegnativi, la ditta costruttrice si riserva la facoltà di modificarli senza alcun preavviso.
The above technical data are not binding; the producer reserves the right of modifying them without prior notice.

FAICOM

mod. **VX**

ACCIAIO INOX - STAINLESS STEEL



OPTIONAL

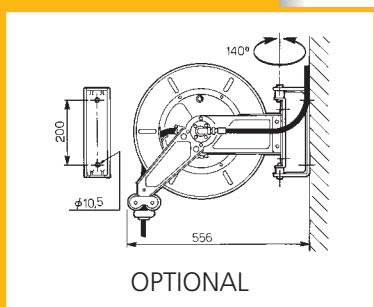
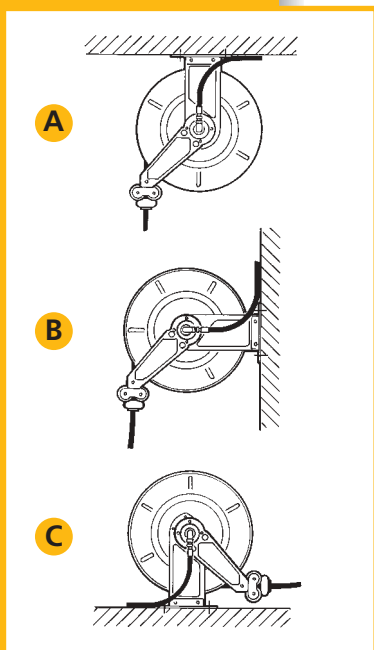
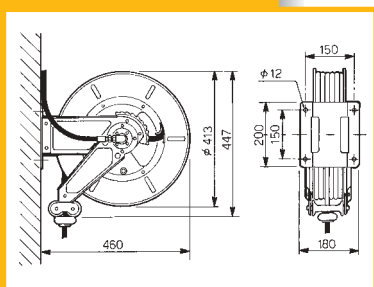
Versione con carter laterali di protezione
Version with lateral protective covers



VX

mod.

ACCIAIO INOX - STAINLESS STEEL



AVVOLGITUBO AUTOMATICI AUTOMATIC HOSE REELS

- Gli avvolgitubo, con ritorno automatico a molla, della serie VX sono principalmente impiegati per il lavaggio con acqua calda ad alta e bassa pressione. La struttura, in lamiera d'acciaio inox AISI 304, permette l'utilizzo in ambienti in cui è richiesta una buona resistenza alla corrosione ed in particolare nelle industrie alimentari. Possono essere applicati in grandi cucine, macelli, caseifici, industrie agroalimentari, chimiche, farmaceutiche e piscine.
- La speciale costruzione di tipo aperto facilita le operazioni di montaggio e sostituzione del tubo e permette di controllarne il riavvolgimento. È possibile fissare i bracci guidatubo in tre diverse posizioni secondo l'installazione e la direzione d'utilizzo del tubo (vedi A-B-C).
- In relazione al diametro e alla lunghezza del tubo la serie si compone di vari modelli. Versioni con tubi speciali possono essere realizzate a richiesta.
- Il dispositivo per il bloccaggio del tubo è montato di serie; a richiesta possono essere forniti i carter laterali di protezione, il tubo flessibile di collegamento all'impianto ed il supporto girevole per il fissaggio a parete.
- The automatic hose reels VX range are suitable for hot water cleaning, at low and high pressure. The structure is wholly made of AISI 304 stainless steel. These hose reels are the most suitable for environments requiring a good resistance to corrosion and particularly for food factories. They can be used in big kitchens, slaughter houses, dairies, chemical and pharmaceuticals industries, swimming pools.
- The special open construction facilitates the mounting and replacement of the hose and it enable the operator to check the rewinding. The hose-guide arms can be fixed in three different positions according to the installation and to the use direction of the hose (see A-B-C).
- The range is divided into different models according to the diameter and to the length of the hose. At request, versions equipped with special hoses can be supplied.
- Standard locking device; at request, we supply the lateral protective covers, the flexible hose for the connection to the system and the revolving stand for the fixing to the wall.

Avvolgitubo modello VX senza tubo / Hose reels model VX without hose				
Fluido Fluid	Pressione max. Max. pressure	Codice Code	Entrata Gas Inlet Bsp	Capacità max. Max. capacity
Acqua/Water 100°C	60 Bar/840 PSI	VX601215ST	1/2" M	15 m/50 ft
Acqua/Water 150°C	400 Bar/5600 PSI	VX4H3815ST	3/8" F	15 m/50 ft
Avvolgitubo modello VX completi di tubo / Hose reels model VX with hose				
Fluido Fluid	Pressione max. Max. pressure	Codice Code	Tubo diam. Hose diam.	Lungh. tubo Hose length
Acqua/Water 80°C	10 Bar/140 PSI	VX101310K	13 x 21	10 m/32 ft
	Tubo antimacchia	VX101315K	13 x 21	15 m/50 ft
	Stainproof hose	VX101610K	16 x 24	10 m/32 ft
Acqua/Water 150°C	400 Bar/5600 PSI	VX4H3810	3/8" R2	10 m/32 ft
	Tubo antimacchia	VX4H3815	3/8" R2	15 m/50 ft
	Stainproof hose	VX4H5110	5/16" R2	10 m/32 ft
		VX4H5115	5/16" R2	15 m/50 ft

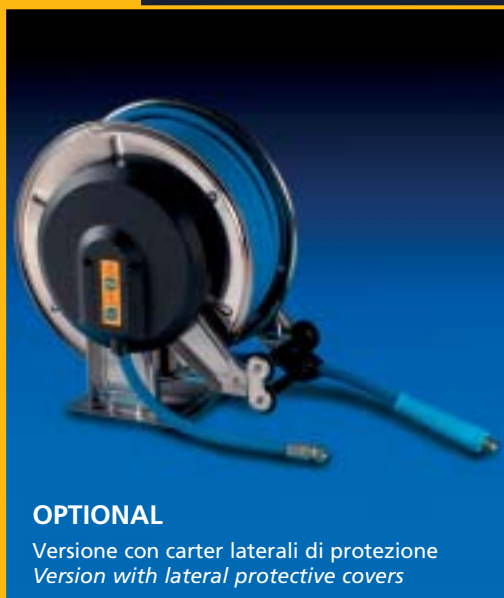
Le notizie tecniche e i dati sopra indicati non sono impegnativi, la ditta costruttrice si riserva la facoltà di modificarli senza alcun preavviso.

The above technical data are not binding; the producer reserves the right of modifying them without prior notice.

FAICOM

mod. **VLX**

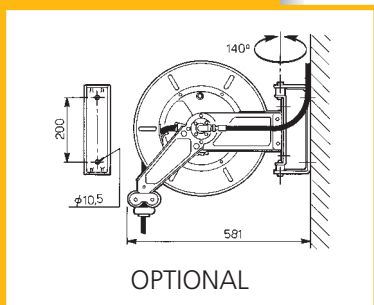
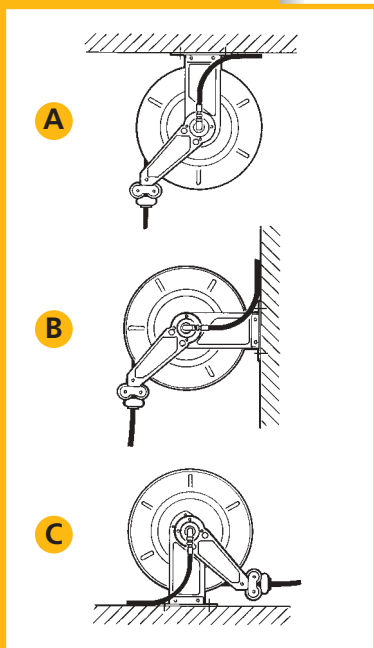
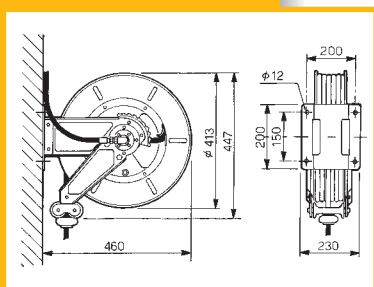
ACCIAIO INOX - STAINLESS STEEL



OPTIONAL

Versione con carter laterali di protezione
Version with lateral protective covers





AVVOLGITUBO AUTOMATICI AUTOMATIC HOSE REELS

- Gli avvolgitubo, con ritorno automatico a molla, della serie VLX sono principalmente impiegati per il lavaggio con acqua calda ad alta e bassa pressione. La struttura, in lamiera d'acciaio inox AISI 304, permette l'utilizzo in ambienti in cui è richiesta una buona resistenza alla corrosione ed in particolare nelle industrie alimentari. Possono essere applicati in grandi cucine, macelli, caseifici, industrie agroalimentari, chimiche, farmaceutiche e piscine.
- La speciale costruzione di tipo aperto facilita le operazioni di montaggio e sostituzione del tubo e permette di controllarne il riavvolgimento. È possibile fissare i bracci guidatubo in tre diverse posizioni secondo l'installazione e la direzione d'utilizzo del tubo (vedi A-B-C).
- In relazione al diametro e alla lunghezza del tubo la serie si compone di vari modelli. Versioni con tubi speciali possono essere realizzate a richiesta.
- Il dispositivo per il bloccaggio del tubo è montato di serie; a richiesta possono essere forniti i carter laterali di protezione, il tubo flessibile di collegamento all'impianto ed il supporto girevole per il fissaggio a parete.
- The automatic hose reels VLX range are suitable for hot water cleaning, at low and high pressure. The structure is wholly made of AISI 304 stainless steel. These hose reels are the most suitable for environments requiring a good resistance to corrosion and particularly for food factories. They can be used in big kitchens, slaughter houses, dairies, chemical and pharmaceuticals industries, swimming pools.
- The special open construction facilitates the mounting and replacement of the hose and it enable the operator to check the rewinding. The hose-guide arms can be fixed in three different positions according to the installation and to the use direction of the hose (see A-B-C).
- The range is divided into different models according to the diameter and to the length of the hose. At request, versions equipped with special hoses can be supplied.
- Standard locking device; at request, we supply the lateral protective covers, the flexible hose for the connection to the system and the revolving stand for the fixing to the wall.

Avvolgitubo modello VLX senza tubo / Hose reels model VLX without hose

Fluido Fluid	Pressione max. Max. pressure	Codice Code	Entrata Gas Inlet Bsp	Capacità max. Max. capacity
Acqua/Water 100°C	60 Bar/840 PSI	VLX601220ST	1/2" M	20 m/65 ft
Acqua/Water 150°C	400 Bar/5600 PSI	VLX4H3820ST	3/8" F	20 m/65 ft

Avvolgitubo modello VLX completi di tubo / Hose reels model VLX with hose

Fluido Fluid	Pressione max. Max. pressure	Codice Code	Tubo diam. Hose diam.	Lungh. tubo Hose length
Acqua/Water 80°C	10 Bar/140 PSI Tubo antimacchia Stainproof hose	VLX101320K VLX101615K	13 x 21 16 x 24	20 m/65 ft 15 m/50 ft
Acqua/Water 150°C	400 Bar/5600 PSI Tubo antimacchia Stainproof hose	VLX4H3820 VLX4H5120	3/8" R2 5/16" R2	20 m/65 ft 20 m/65 ft

Le notizie tecniche e i dati sopra indicati non sono impegnativi, la ditta costruttrice si riserva la facoltà di modificarli senza alcun preavviso.

The above technical data are not binding; the producer reserves the right of modifying them without prior notice.

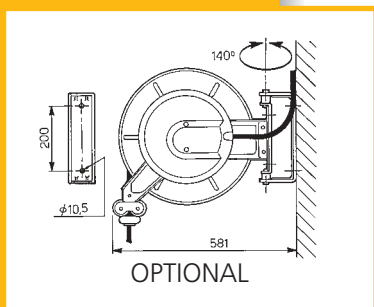
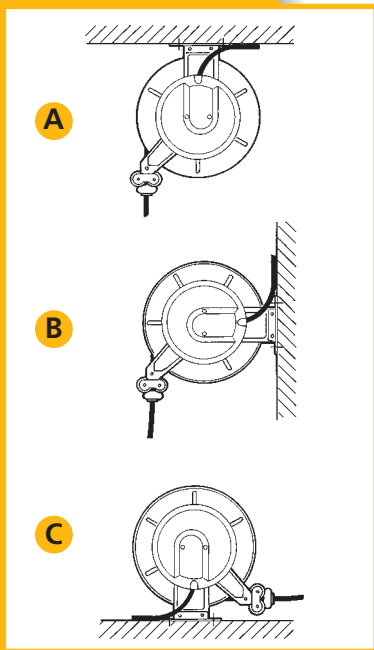
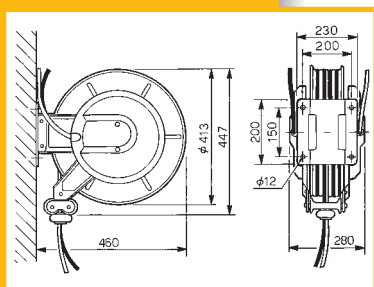
FAICOM

mod. **OSV**

SALDATURA - WELDING



AVVOLGITUBO AUTOMATICI AUTOMATIC HOSE REELS



- Gli avvolgitubo, con ritorno automatico a molla, della serie OSV sono stati studiati per riavvolgere tubo binato per ossigeno/acetilene e ossigeno/propano. La struttura, in lamiera d'acciaio stampata e verniciata a polvere epossidica, garantisce robustezza e durata nel tempo.
- La speciale costruzione di tipo aperto facilita le operazioni di montaggio e sostituzione del tubo e permette di controllarne il riavvolgimento. È possibile fissare i bracci guidatubo in tre diverse posizioni secondo l'installazione e la direzione d'utilizzo del tubo (vedi A-B-C).
- Il tubo binato in gomma ed i tubi di collegamento forniti sono conformi alla norma "EN 559".
- Il dispositivo per il bloccaggio del tubo ed i carter laterali di protezione sono compresi nella dotazione di serie; a richiesta può essere fornito il supporto girevole per il fissaggio a parete.
- *The automatic hose reels OSV range have been studied specially to rewind the twin hose for oxygen/acetylene and oxygen/propane. The structure, made of moulded steel and painted with electrostatic powder system, guarantees a long life of the product.*
- *The special open construction facilitates the mounting and replacement of the hose and it enable the operator to check the rewinding. The hose-guide arms can be fixed in three different positions according to the installation and to the use direction of the hose (see A-B-C).*
- *The rubber twin hoses and the connection hoses supplied are manufactured in conformity to the "EN 559" rule.*
- *Standard locking device and lateral protective covers; at request, we supply the revolving stand for the fixing to the wall.*

Avvolgitubo modello OSV con e senza tubo / Hose reels model OSV with and without hose				
Codice Code	Pressione max. Max. pressure	Entrata Gas Inlet (mm)	Diametro tubo Hose diameter (mm)	Lunghezza tubo Hose length
OSV203820ST	20 Bar/280 PSI	Ø 8-10	Senza tubo Without hose	(8 x 14) 20 m/65 ft (10 x 17) 15 m/50 ft
OSV200815	20 Bar/280 PSI	Ø 8-10	8 x 14 Binato - Twin	15 m/50 ft
OSV200820	20 Bar/280 PSI	Ø 8-10	8 x 14 Binato - Twin	20 m/65 ft
OSV201015	20 Bar/280 PSI	Ø 8-10	10 x 17 Binato - Twin	15 m/50 ft

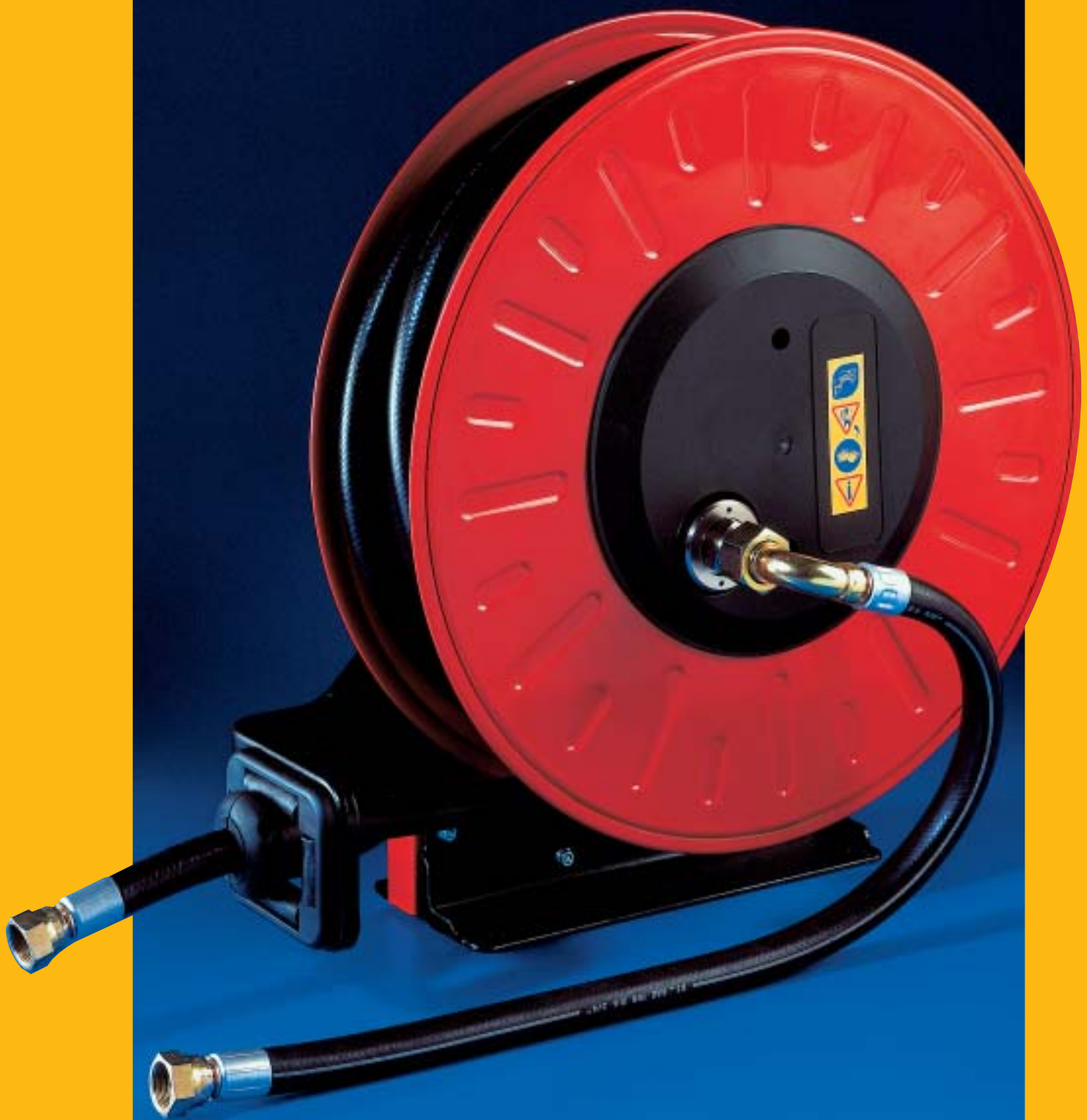
Le notizie tecniche e i dati sopra indicati non sono impegnativi, la ditta costruttrice si riserva la facoltà di modificarli senza alcun preavviso.

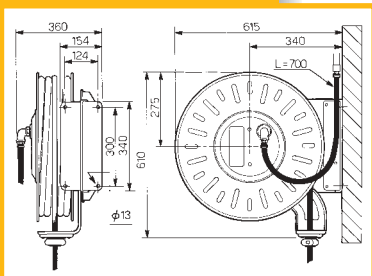
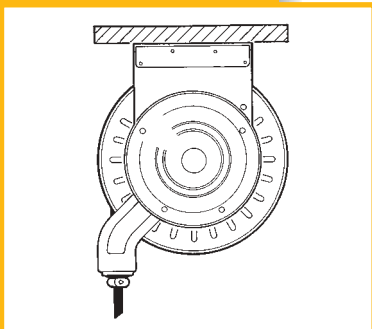
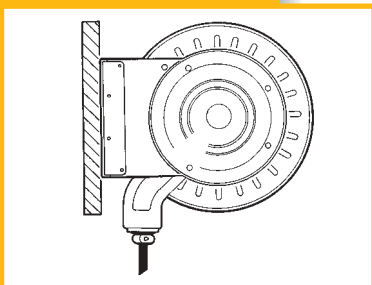
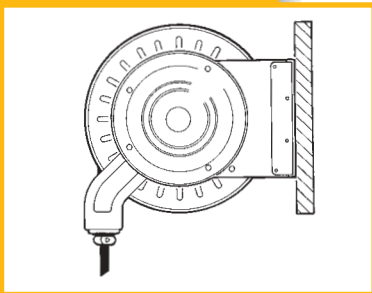
The above technical data are not binding; the producer reserves the right of modifying them without prior notice.

FAICOM

mod. **BG**

MONOSUPPORTO - MONOSUPPORT





AVVOLGITUBO AUTOMATICI AUTOMATIC HOSE REELS

- Gli avvolgitubo BG, con ritorno automatico a molla, sono stati costruiti per avvolgere tubi flessibili fino a 1" di diametro e sono adatti per distribuire fluidi in diverse condizioni di pressione e temperatura.
 - La struttura, in lamiera d'acciaio stampata e verniciata a polvere epossidica, garantisce robustezza e durata nel tempo.
 - Gli apparecchi riavvolgono automaticamente il tubo e danno la possibilità di fermarlo alla lunghezza desiderata.
 - La rotazione del tamburo avviene su cuscinetti a sfera per ridurre l'attrito e migliorare la funzionalità.
 - Gli avvolgitubo completi di tubo di distribuzione sono forniti con il tubo flessibile di collegamento all'impianto.
- *The automatic hose reels BG range have been constructed to wind flexible hoses with diameters up to 1" and are suitable to distribute fluids at different pressure and temperature conditions.*
 - *The structure is made of moulded steel and painted with electrostatic powder system in order to guarantee a long life of the product.*
 - *The hose reels wind the hose automatically and enable the user to stop it at any desired length.*
 - *The drum rotates on ball bearings to reduce friction and to improve functionality.*
 - *The flexible hose for the connection to the system is supplied on hose reels equipped with distributor hose.*

Avvolgitubo modello BG senza tubo / Hose reels model BG without hose

Fluido Fluid	Pressione max. Max. pressure	Codice Code	Entrata Gas Inlet Bsp	Capacità max. Max. capacity
Aria/Air	18 Bar/250 PSI	BG181230ST	1/2" M	30 m/100 ft
Olio/Oil	60 Bar/840 PSI	BG600125ST	1" M	(1") 15 m/50 ft (3/4") 20 m/65 ft (5/8") 25 m/80 ft
Acqua/Water 150°C Max.	400 Bar/5600 PSI	BG4H1225ST	1/2" M	25 m/80 ft
Grasso/Grease	400 Bar/5600 PSI	BG4G3825ST	3/8" F	25 m/80 ft

Avvolgitubo modello BG completi di tubo / Hose reels model BG with hose

Fluido Fluid	Pressione max. Max. pressure	Codice Code	* Entrata Gas Inlet Bsp	Tubo diam. Hose diam	Lungh. tubo Hose length
Aria/Air	18 Bar/250 PSI	BG181325 BG181330	1/2" F 1/2" F	13 x 20 13 x 20	25 m/80 ft 30 m/100 ft
Acqua/Water 40°C Max.	Tubo in gomma Rubber hose	BG181625 BG181920 BG182515	1/2" F 3/4" F 1" F	16 x 23 19 x 27 25 x 34	25 m/80 ft 20 m/65 ft 15 m/50 ft
Olio/Oil	60 Bar/840 PSI	BG601225	1/2" F	1/2"	25 m/80 ft
Acqua/Water 40°C Max.		BG605825	1/2" F	5/8"	25 m/80 ft
		BG603420	3/4" F	3/4"	20 m/65 ft
		BG600115	1" F	1"	15 m/50 ft
Grasso/Grease	400 Bar/5600 PSI	BG4G3825	3/8" F	3/8"	25 m/80 ft
Acqua/Water 150°C	400 Bar/5600 PSI	BG4H3825	3/8" F	3/8" blue	25 m/80 ft
	Tubo antimacchia Stainproof hose 300 Bar/4200 PSI	BG3H1225	1/2" F	1/2" blue	25 m/80 ft

* Raccordo del tubo di collegamento / Fitting of the connection hose

Le notizie tecniche e i dati sopra indicati non sono impegnativi, la ditta costruttrice si riserva la facoltà di modificarli senza alcun preavviso.

The above technical data are not binding; the producer reserves the right of modifying them without prior notice.

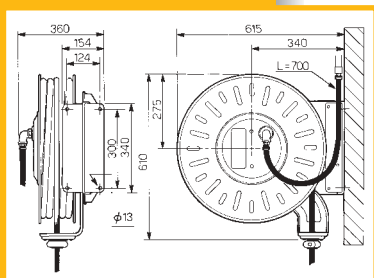
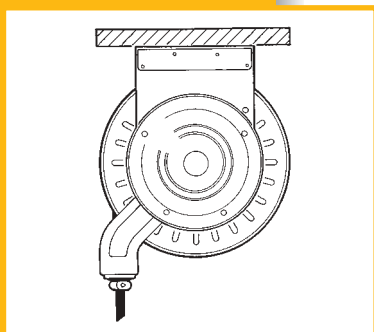
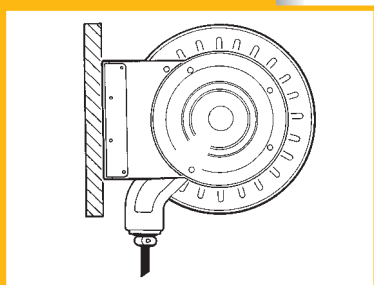
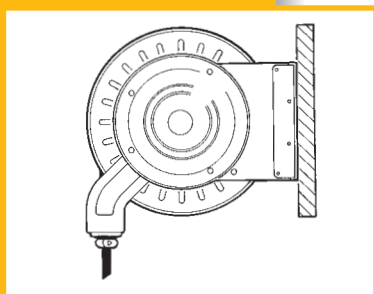
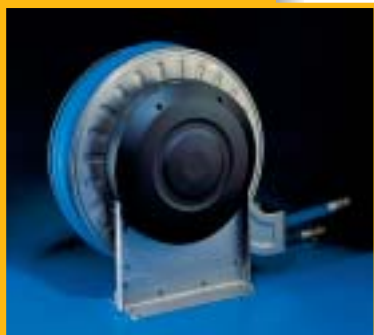
FAICOM

mod. **BGX**

ACCIAIO INOX - STAINLESS STEEL



AVVOLGITUBO AUTOMATICI AUTOMATIC HOSE REELS



- Gli avvolgitubo con ritorno automatico a molla, della serie BGX sono principalmente impiegati per il lavaggio con acqua calda ad alta e bassa pressione.
- Sono adatti per avvolgere tubi flessibili fino a 1" di diametro.
- La struttura, in lamiera d'acciaio inox AISI 304 permette l'utilizzo in ambienti in cui è richiesta una buona resistenza alla corrosione ed in particolare nelle industrie alimentari. Possono essere applicati in grandi cucine, macelli, caseifici, industrie agroalimentari, chimiche, farmaceutiche e piscine.
- Gli apparecchi riavvolgono automaticamente il tubo e danno la possibilità di fermarlo alla lunghezza desiderata.
- La rotazione del tamburo avviene su cuscinetti a sfera per ridurre l'attrito e migliorare la funzionalità.
- Gli avvolgitubo completi di tubo di distribuzione sono forniti con il tubo flessibile di collegamento all'impianto.
- The hose reels BGX range have been constructed to wind flexible hoses with diameters up to 1" and are mainly used for hot water cleaning, at low and high pressure.
- They are wholly made of AISI 304 stainless steel and this version is the most suitable to be used in environments requiring a good resistance to corrosion. They can be used in big kitchens, slaughter houses, dairies, food factories in general, chemical and pharmaceuticals industries, swimming pools.
- The hose reels wind the hose automatically and enable the user to stop it at any desired length.
- The drum rotates on ball bearings to reduce friction and to improve functionality.
- The flexible hose for the connection to the system is supplied on hose reels equipped with distributor hose.

Avvolgitubo modello BGX senza tubo / Hose reels model BGX without hose

Fluido Fluid	Pressione max. Max. pressure	Codice Code	Entrata Gas Inlet Bsp	Capacità max. Max. capacity
Acqua/Water 150°C Max.	60 Bar/840 PSI	BGX600125ST	1" M	(1") 15 m/50 ft (3/4") 20 m/65 ft (5/8") 25 m/80 ft
	400 Bar/5600 PSI	BGX4H1225ST	1/2" M	25 m/80 ft

Avvolgitubo modello BGX completi di tubo / Hose reels model BGX with hose

Fluido Fluid	Pressione max. Max. pressure	Codice Code	* Entrata Gas Inlet Bsp	Tubo diam. Hose diam.	Lungh. tubo Hose length
Acqua/Water 80°C	10 Bar/140 PSI Tubo antimacchia Stainproof hose	BGX101325K	1/2" F	13 x 21	25 m/80 ft
		BGX101625K	1/2" F	16 x 24	25 m/80 ft
		BGX101920K	3/4" F	19 x 27	20 m/65 ft
		BGX102515K	1" F	25 x 34	15 m/50 ft
Acqua/Water 150°C	400 Bar/5600 PSI Tubo antimacchia Stainproof hose	BGX4H3825	3/8" F	3/8" blue	25 m/80 ft
		BGX3H1225	1/2" F	1/2" blue	25 m/80 ft

* Raccordo del tubo di collegamento / Fitting of the connection hose

Le notizie tecniche e i dati sopra indicati non sono impegnativi, la ditta costruttrice si riserva la facoltà di modificarli senza alcun preavviso.

The above technical data are not binding: the producer reserves the right of modifying them without prior notice.

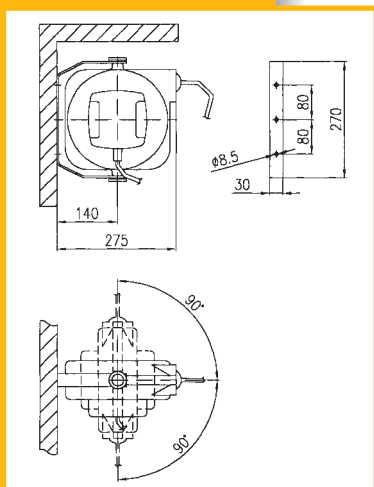
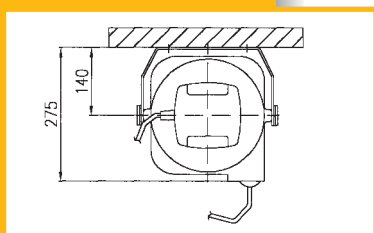
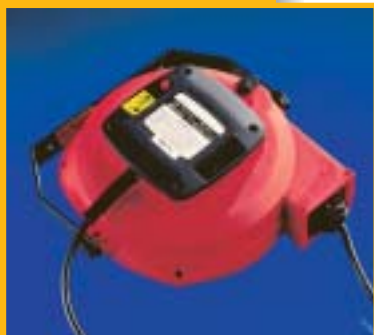
FAICOM

mod. **AV**



mod. **AV**

AVVOLGICAVO AUTOMATICI AUTOMATIC CABLE



- L'avvolgicavo è fornito di un sistema di bloccaggio del cavo che ne permette l'arresto in qualunque posizione.
 - Fissare mediante tasselli la staffa portante in modo che il cavo possa sempre rientrare allineato con la struttura, senza strisciare sulle parti laterali dell'imboccatura.
 - Il supporto girevole incorporato permette l'orientamento secondo la direzione di utilizzo del cavo.
 - L'allaccio alla rete deve essere eseguito da personale competente.
 - Utilizzare un cavo di connessione dello stesso tipo e qualità del cavo di distribuzione.
- *The automatic cable has a locking system for the cable which block it in any position.*
 - *Fasting with loose pieces the stirrup carrier in order to the cable at any time can return line up with the structure without scraping on mouth lateral parts.*
 - *The incorporate revolving support can do the sense of direction for the cable use.*
 - *The connection of the net system must be to do of qualified persons.*
 - *Use a connection cable of same type and quality of that of the distribution.*

Avvolgicavo modello AV senza lampada / Automatic cable model AV without lamp

Codice Code	Lunghezza cavo Cable length	Sezione cavo Cable section	Voltaggio Voltage	Peso Weight
AV220V	10 mt	3 x 1,5 mm	230V	4,5 kg
AV220V15	15 mt	3 x 1,5 mm	230V	4,5 kg

Le notizie tecniche e i dati sopra indicati non sono impegnativi, la ditta costruttrice si riserva la facoltà di modificarli senza alcun preavviso.

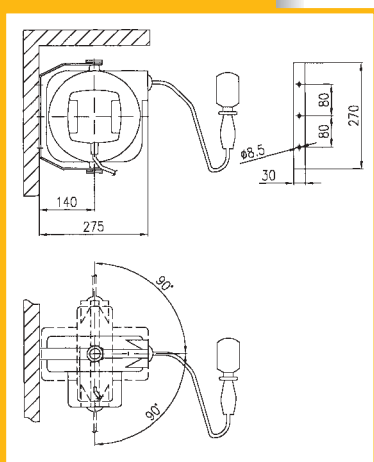
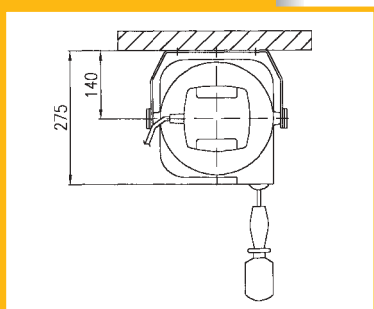
The above technical data are not binding; the producer reserves the right of modifying them without prior notice.

FAICOM

mod. **AVB**



AVVOLGICAVO AUTOMATICI AUTOMATIC CABLE



- L'avvolgicavo è fornito di un sistema di bloccaggio del cavo che ne permette l'arresto in qualunque posizione.
 - Fissare mediante tasselli la staffa portante in modo che il cavo possa sempre rientrare allineato con la struttura, senza strisciare sulle parti laterali dell'imboccatura.
 - Il supporto girevole incorporato permette l'orientamento secondo la direzione di utilizzo del cavo.
 - L'allaccio alla rete deve essere eseguito da personale competente.
 - Utilizzare un cavo di connessione dello stesso tipo e qualità del cavo di distribuzione.
- *The automatic cable has a locking system for the cable which block it in any position.*
 - *Fasting with loose pieces the stirrup carrier in order to the cable at any time can return line up with the structure without scraping on mouth lateral parts.*
 - *The incorporate revolving support can do the sense of direction for the cable use.*
 - *The connection of the net system must be to do of qualified persons.*
 - *Use a connection cable of same type and quality of that of the distribution.*

Avvolgicavo modello AVB completo di lampada / Automatic cable model AVB full of lamp

Codice Code	Lunghezza cavo Cable length	Sezione cavo Cable section	Voltaggio Voltage	Peso Weight
AVBTL	15 mt	2 x 1 mm	230V / 12-24V	6,2 kg

Le notizie tecniche e i dati sopra indicati non sono impegnativi, la ditta costruttrice si riserva la facoltà di modificarli senza alcun preavviso.

The above technical data are not binding; the producer reserves the right of modifying them without prior notice.

FAICOM

ACCESSORI E RICAMBI PER AVVOLGITUBO ACCESSORIES AND SPARE PARTS FOR HOSE REELS

ALSG20
ALXSG20

ASG15
AXSG15

MCSG10
MCXSG10

VCAR

MCCS10

0022C1-E-F-G

0342
0127
0022A-B-C

BG0293P
BG0293S

0065A

0065D

0066A
0066A1

0066B

BG0238CPL

0065CX

0066BX

0238X

ACCESSORI & RICAMBI PER AVVOLGITUBO

ACCESSORIES AND SPARE PARTS FOR HOSE REELS

ACCESSORI - ACCESSORIES

SUPPRTI GIREVOLI - REVOLVING STANDS:

ASG15	mod. A - V.....	zincato - zinc-plated
ALSG20	mod. AL - VL.....	zincato - zinc-plated
AXSG15	mod. AX - VX.....	acciaio inox - stainless steel
ALXSG20	mod. ALX - VLX.....	acciaio inox - stainless steel
MCSG10	mod. MC.....	verniciato - painted
MCXSG10	mod. MCX.....	acciaio inox - stainless steel

MCCS10	mod. MC.....	Controstaffa per fissaggio - bracket for fixing
---------------	--------------	---

VCAR	mod. V - VL - VX - VLX....	Carter laterali di protezione - Lateral protective covers
-------------	----------------------------	---

RICAMBI - SPARE PARTS

TAMPONI FINE CORSA - HOSE STOPPERS

0342	per tubo - for hose.....	Ext. Ø 11 mm
0127	per tubo - for hose.....	Ext. Ø 12 mm
0022A	per tubo - for hose.....	Ext. Ø 14 mm (1/4")
0022B	per tubo - for hose.....	Ext. Ø 17 mm (3/8")
0022C	per tubo - for hose.....	Ext. Ø 20 mm (1/2")
0022C1	per tubo - for hose.....	Ext. Ø 20 mm (1/2")
0022E	per tubo - for hose.....	Ext. Ø 23 mm (5/8")
0022F	per tubo - for hose.....	Ext. Ø 27 mm (3/4")
0022G	per tubo - for hose.....	Ext. Ø 33 mm (1")

GIUNTI GIREVOLI - SWIVEL JOINTS

Zincati - Zinc-plated:

0065A	60 bar.....	F.3/8" Bsp	PU.....	Aria, acqua, olio - Air, Water, Oil
0065D	60 bar.....	M.1/2" Bsp	PU.....	Aria, acqua, olio - Air, Water, Oil
0066A	400 bar.....	F.1/4" Bsp	NBR-PTFE.....	Grasso - Grease
0066A1	400 bar.....	F.3/8" Bsp	NBR-PTFE.....	Grasso - Grease
0066B	400 bar.....	F.3/8" Bsp	SIL-PTFE.....	Acqua 150° C - Water 150° C

Acciaio inox - Stainless steel:

0065CX	60 bar.....	M.1/2" Bsp	NBR.....	Acqua 100° C - Water 100° C
0066BX	400 bar.....	F.3/8" Bsp	SIL-PTFE.....	Acqua 150° C - Water 150° C

GIUNTI GIREVOLI - SWIVEL JOINTS mod. BG - BGX

Acciaio inox - Stainless steel:

0238X	400 bar.....	M.1/2" Bsp	SIL-PTFE.....	Acqua 150° C - Water 150° C
--------------	--------------	------------	---------------	-----------------------------

Nichel chimico - Chemical Nickel plated:

BG0238CPL	400 bar.....	M.F.1/2" Bsp	SIL-PTFE.....	Acqua 150° C - Water 150° C
BG0293P	60 bar.....	M.1" - F.3/4" Bsp	PU.....	Aria, acqua, olio - Air, Water, Oil
BG0293S	60 bar.....	M.1" - F.3/4" Bsp	SIL-PTFE.....	Acqua 150° C - Water 150° C

